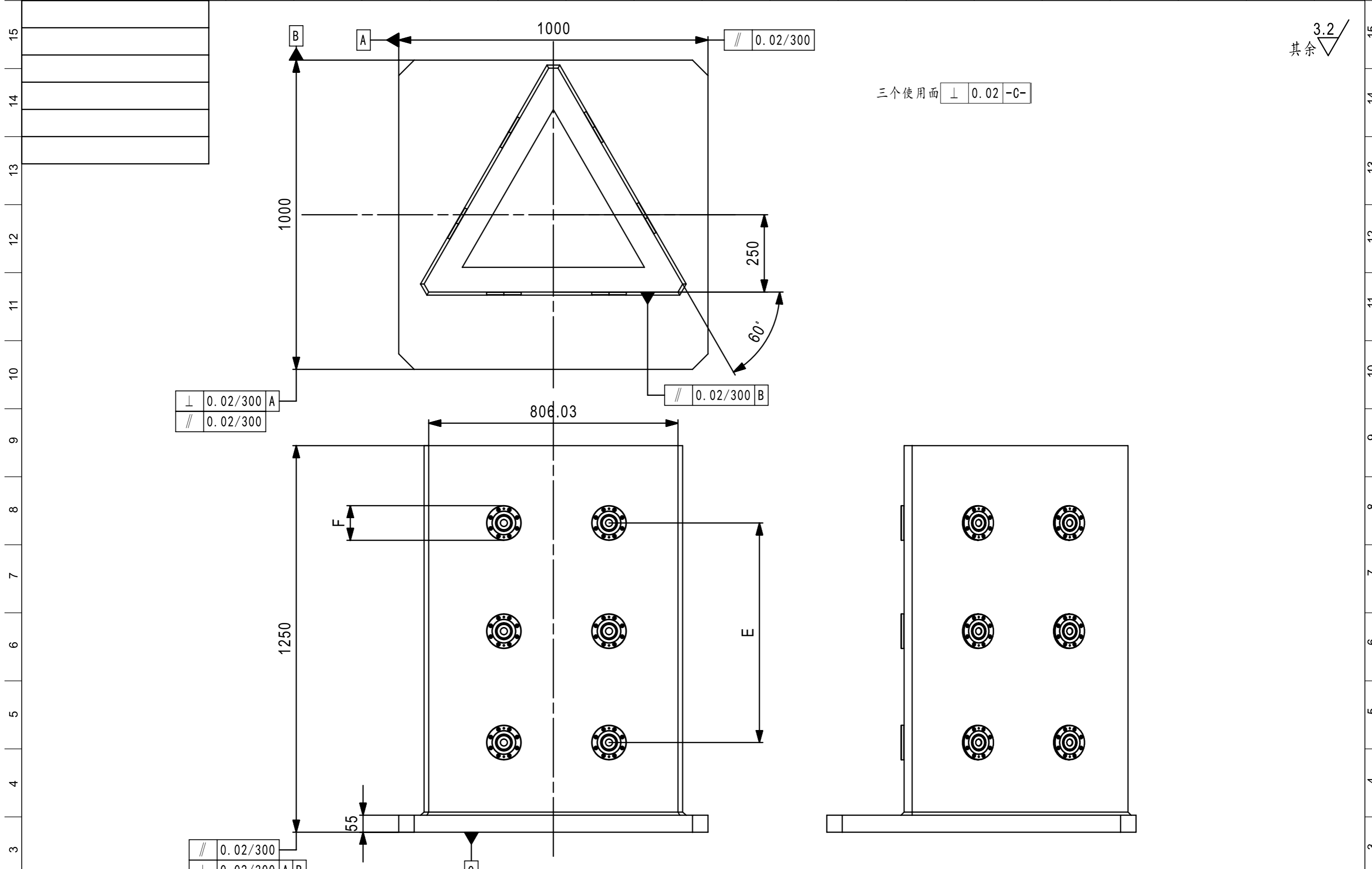


A B C D E F G H I J K L M N O P Q R S T



3.2
其余 ∇


三个使用面 ⊥ 0.02 -C-

⊥ 0.02/300 A
// 0.02/300

// 0.02/300 B

// 0.02/300
⊥ 0.02/300 A B

表面处理	比例	版本	数量	重量	材质	名称	图号
		01	1	2100KG	FC30	三面零点柱	ZPCS-803011S

未注尺寸按照GB/T1804-2000-f执行	热处理	设计	核对	制图	制图日期	 群庆机械（昆山）有限公司 Celebrate Together
第1页（共1页A3）	xx'xx'			刘康华	20200617	

A B C D E F G H I J K L M N O P Q R S T