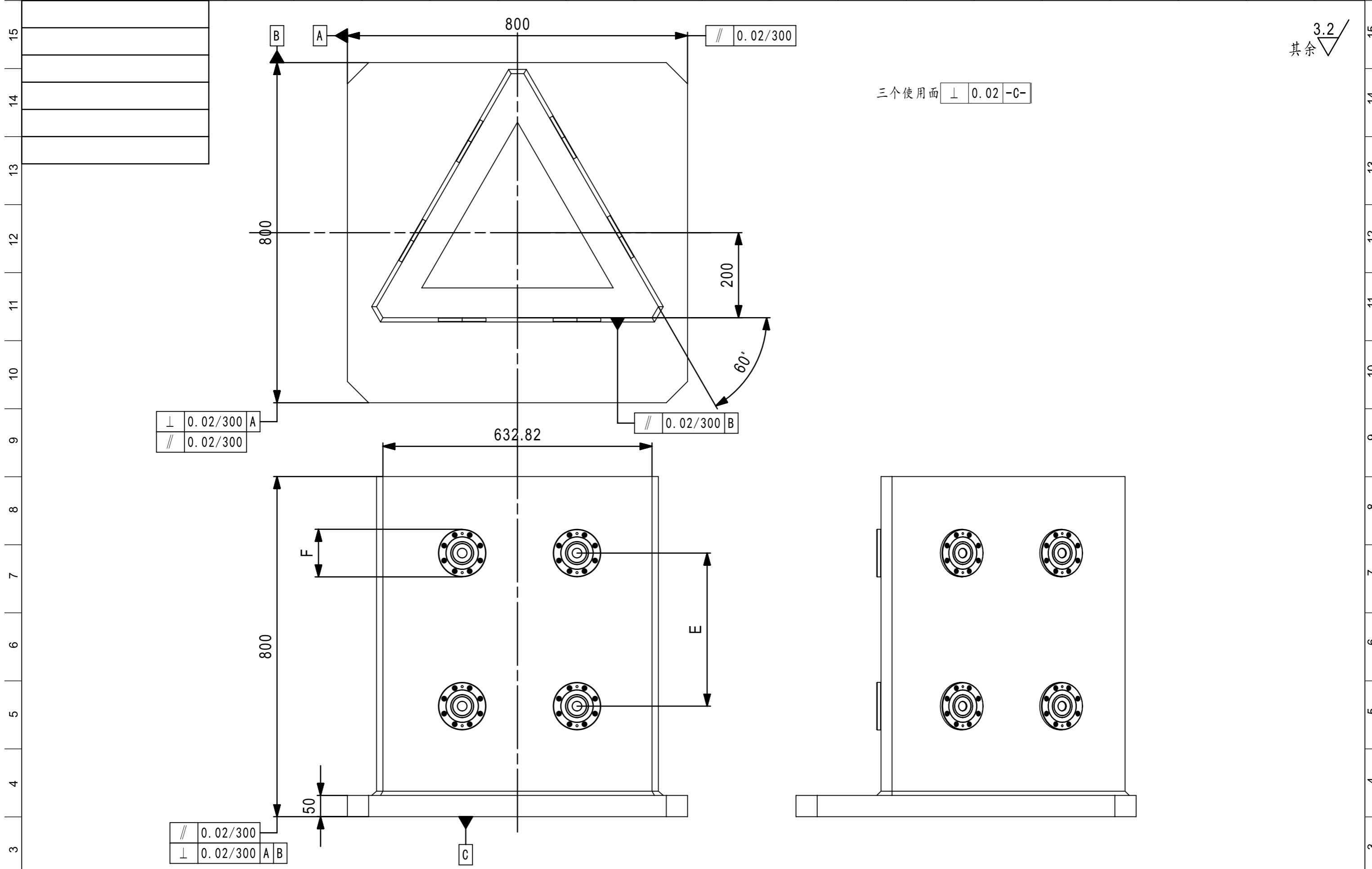


A B C D E F G H I J K L M N O P Q R S T



3.2  
其余

三个使用面  $\perp$  0.02 -C-

$\perp$  0.02/300 A  
// 0.02/300

// 0.02/300 B

// 0.02/300  
 $\perp$  0.02/300 A B

表面处理	比例	版本	数量	重量	材质	名称	图号
		01	1	981.5KG	FC30	三面零点柱	ZPCS-803008S

未注尺寸按照GB/T1804-2000-f执行	热处理	设计	核对	制图	制图日期	
第1页 (共1页A3)	xx'xx'			刘康华	20200617	

A B C D E F G H I J K L M N O P Q R S T