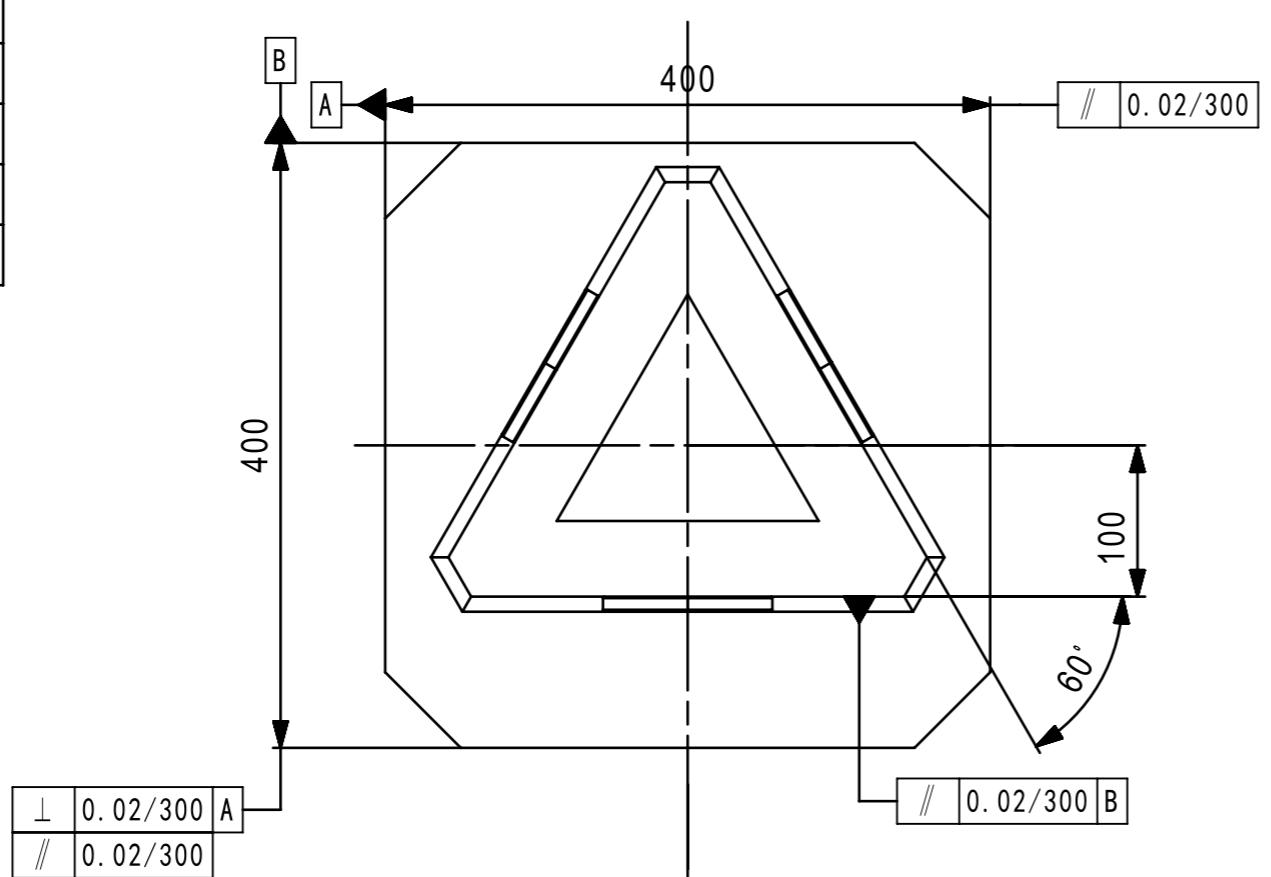
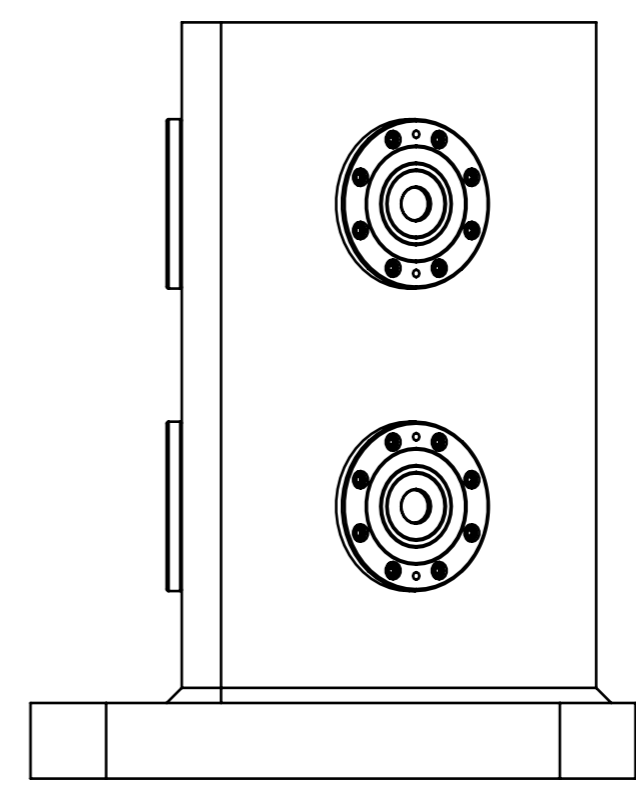
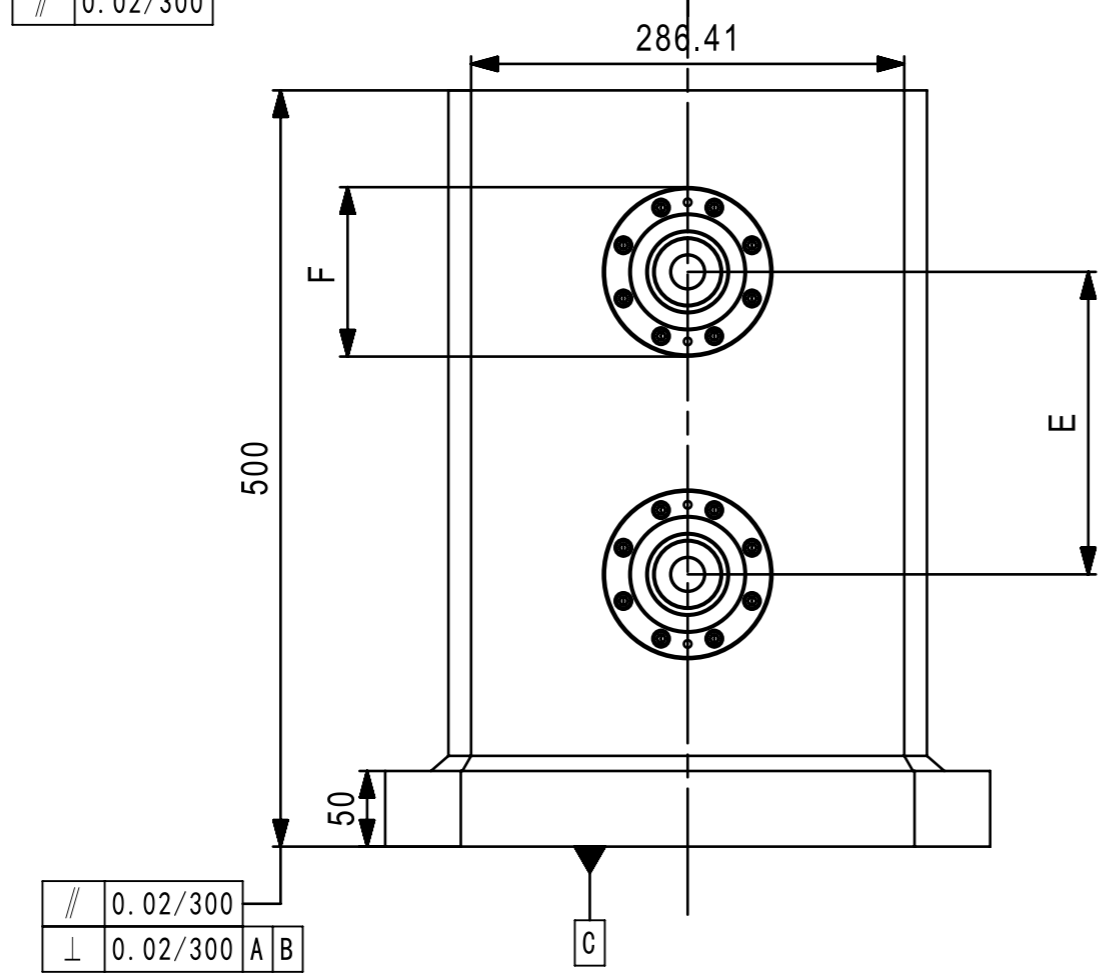


3.2  
其余



三个使用面  $\perp 0.02 -C-$



表面处理	比例	版本	数量	重量	材质	名称	图号
		01	1	204KG	FC30	三面零点柱	ZPCS-803002S
未注尺寸按照GB/T1804-2000-f执行		热处理	设计	核对应	制图	制图日期	 群庆机械（昆山）有限公司 <b>Celebrate Together</b>
第1页（共1页A3）		xx'xx'			刘康华	20200617	