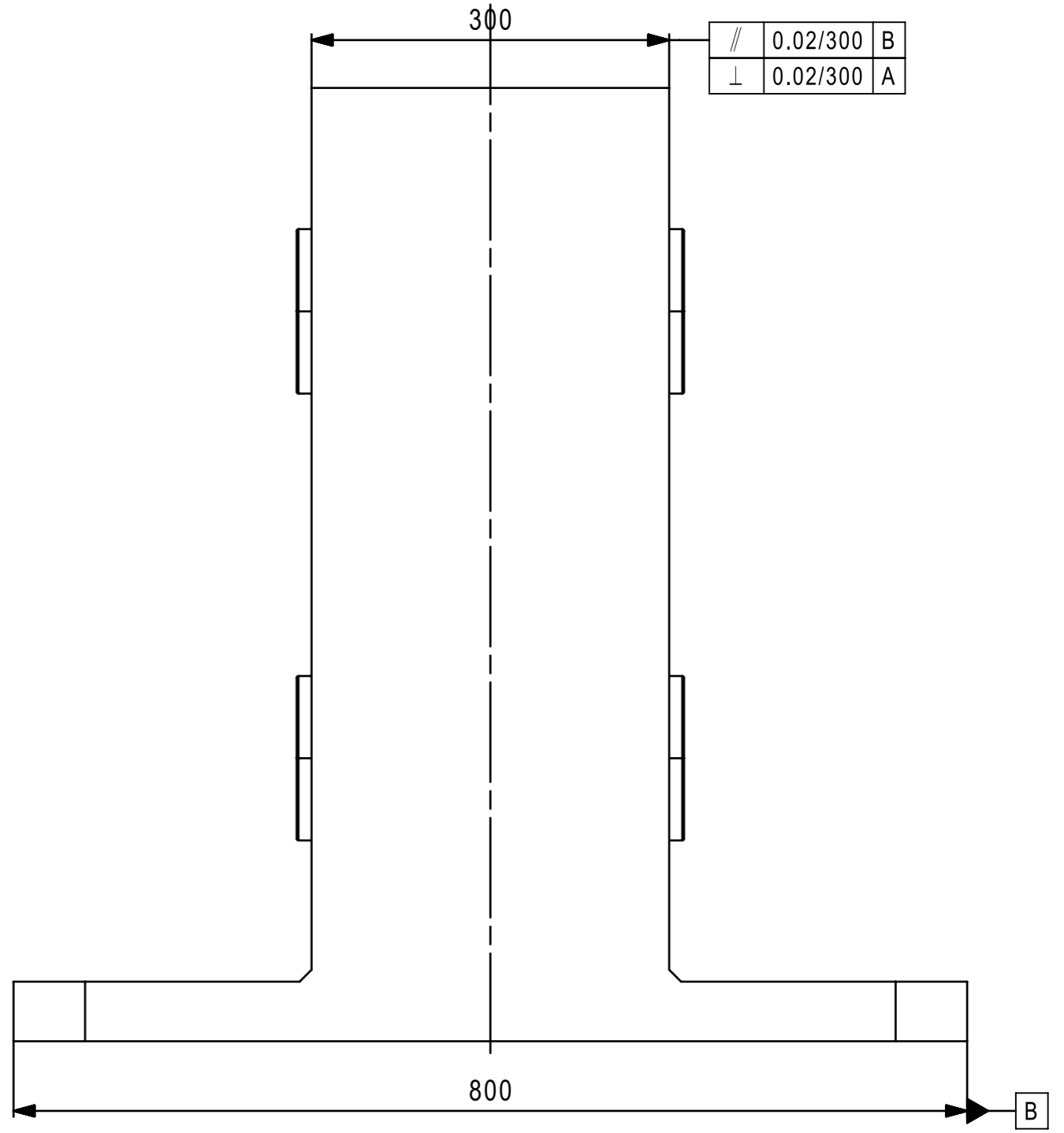
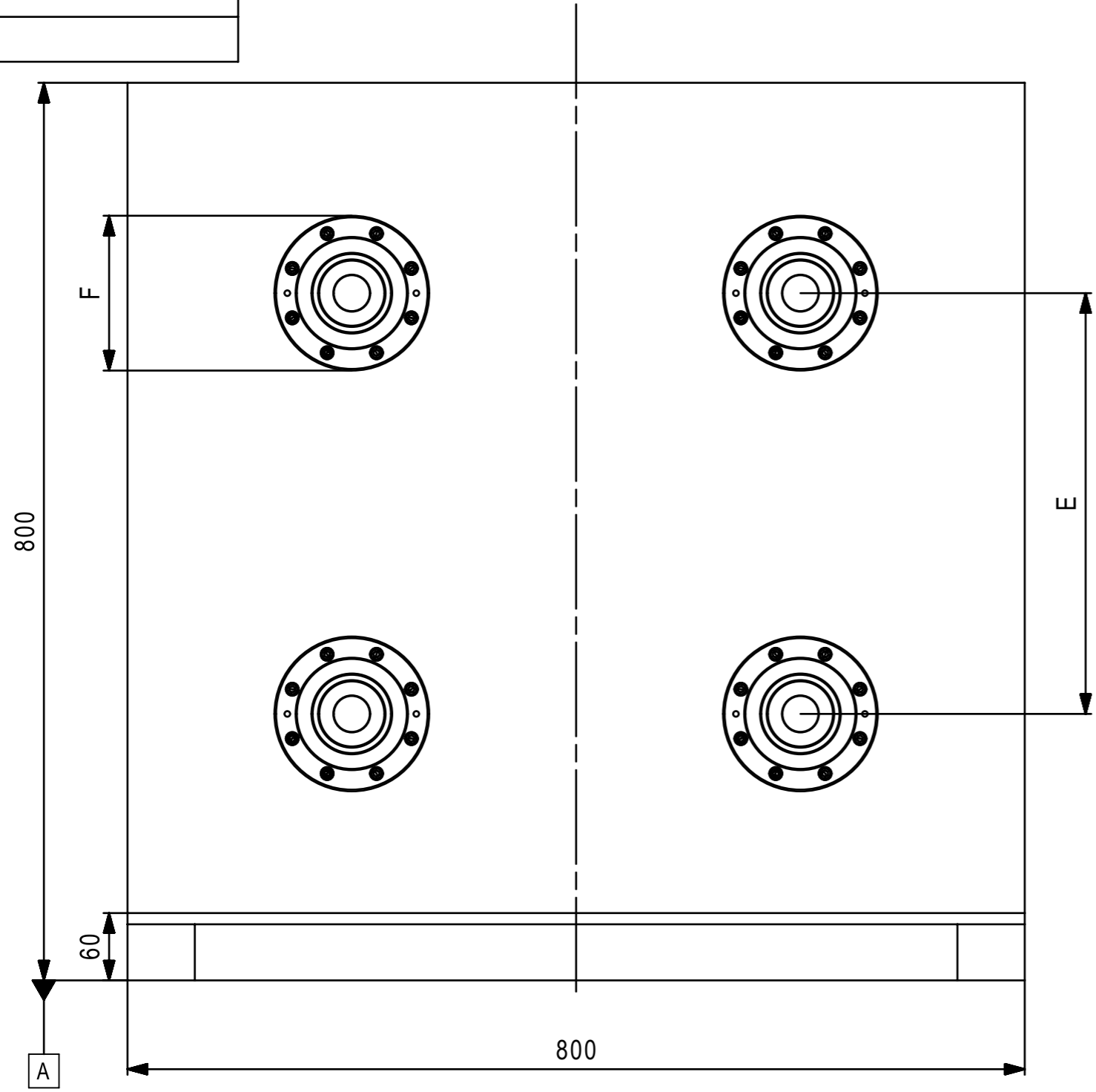


未注尺寸按照GB/T1804-2000-M执行

3.2  
其余



//	0.02/300	B
⊥	0.02/300	A

比例	版本	数量	重量	材质	名称	图号
			1200KG	FC30	双面零点柱	ZPCS-804134S
热处理	表面处理	核对	制图	制图日期	群庆机械（昆山）有限公司 Celebrate Together	
第1页（共1页）	xx'xx'		刘康华	20200617		